

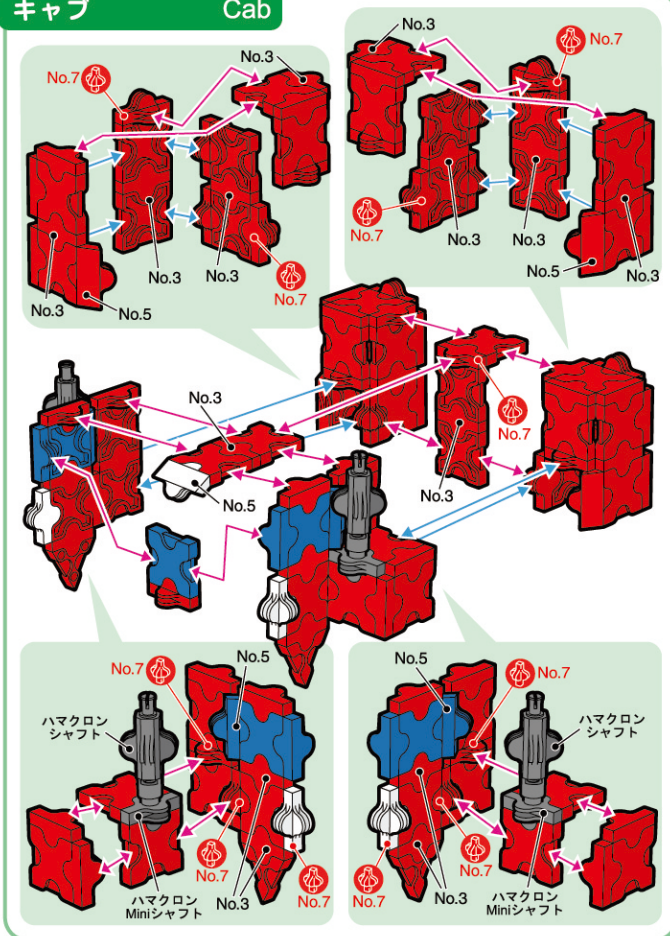


# コンボイヘッド Convoy head

page 1/4

★指定以外のジョイントパーツは全てNo.6です。  
All joint parts other than specification are No.6.

## キャブ Cab



Parts No.	No.1	No.2	No.3	No.4	No.5	No.6	No.7	Total
Red	45	6	18		4	25	16	267 pcs
Blue	3				2	2		
Yellow	15						2	
White	24	4	4		1	18	10	
Black	34		3		4	13	14	

Hamacron Mini Wheel 6 pcs

Hamacron Mini Shaft 9 pcs

Hamacron Shaft 2 pcs

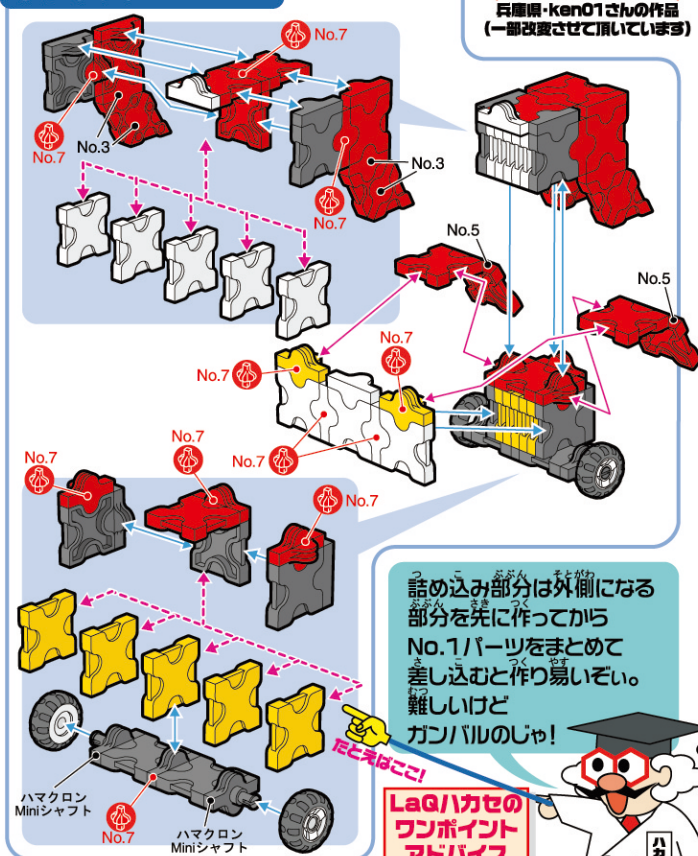
LaQ  
Do your hobby. Create your life!

page 2/4



兵庫県・ken01さんの作品  
(一部改変させて頂いております)

## ボンネット Bonnet



詰め込み部分は外側になる部分  
を先に作ってからNo.1パーツをまとめて差し込むと作り易いぞい。  
難しいけどガンバリのじゃ!

LaQハカセのワンポイントアドバイス



©YOSHIMITSU CO.,LTD. 2009 MADE IN JAPAN

この作品は「ベーシック7」と「ハマクロンMiniパーツセット」×2セットで作れます。

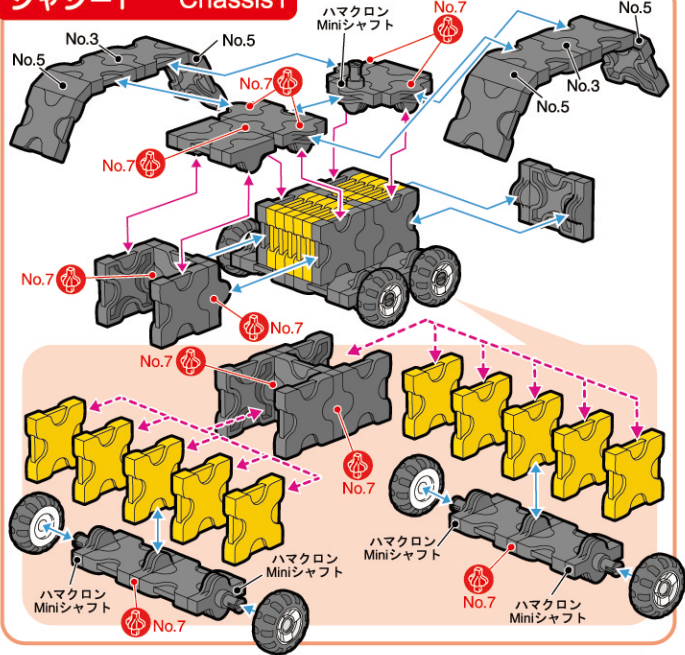


# コンボイヘッド Convoy head

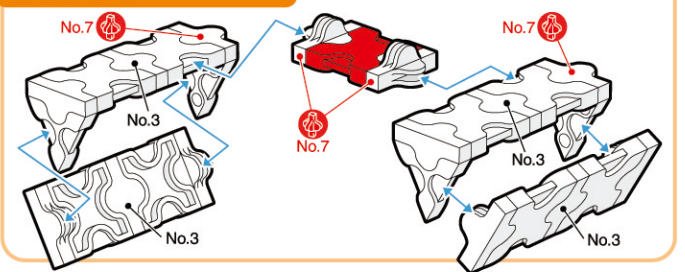
page 3/4

★指定以外のジョイントパーツは全てNo.6です。  
All joint parts other than specification are No.6.

## シャシー1 Chassis1

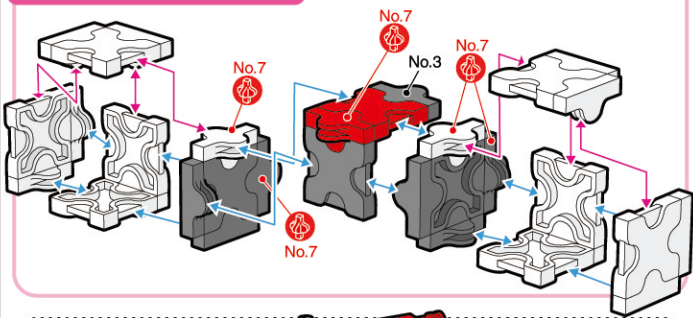


## 燃料タンク Fuel Tank

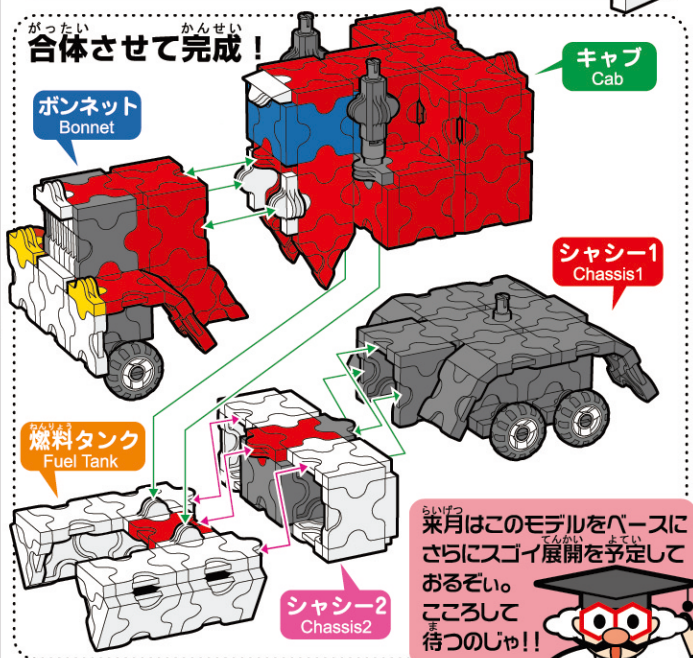


page 4/4

## シャシー2 Chassis2



合体させて完成!



To be continued...

来月はこのモデルをベースに  
さらにスゴイ展開を予定して  
おるぞい  
こころして  
待つつじゃ!!



©YOSHIMITSU CO.,LTD. 2009 MADE IN JAPAN

この作品は「ベーシック7」と「ハマクロンMiniパーツセット」×2セットで作れます。