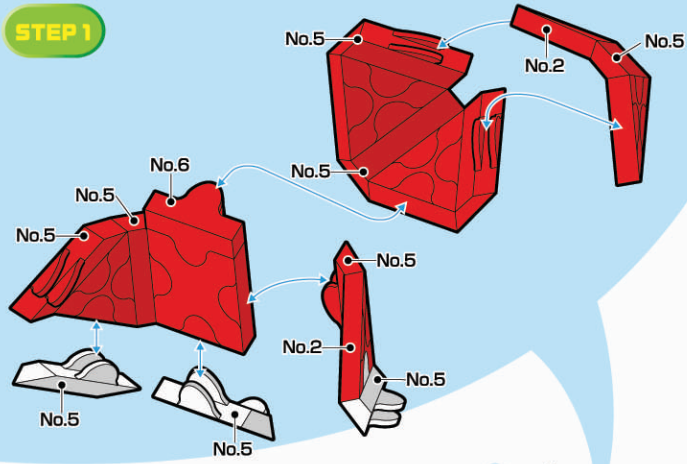
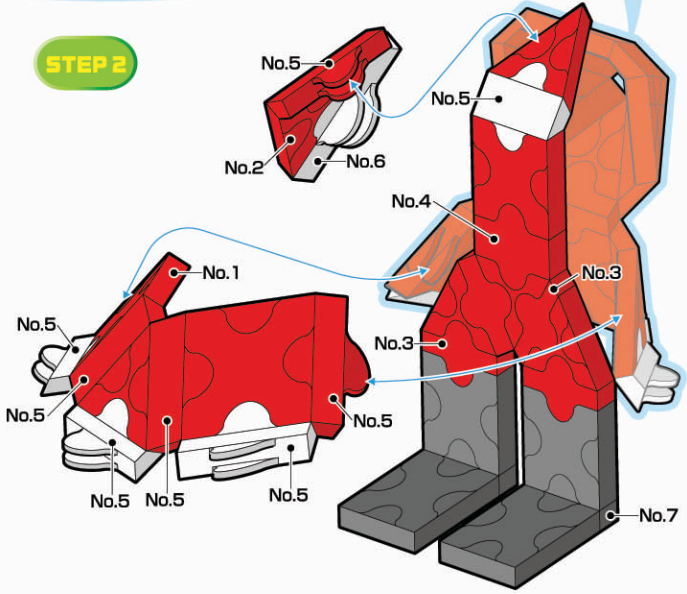




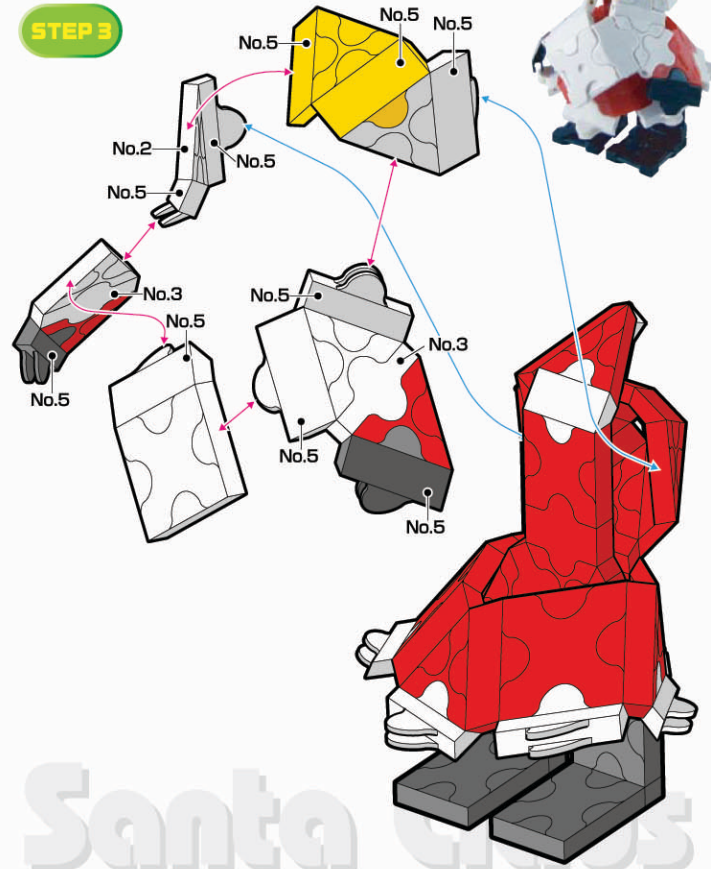
STEP 1



STEP 2

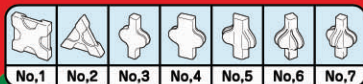


STEP 3

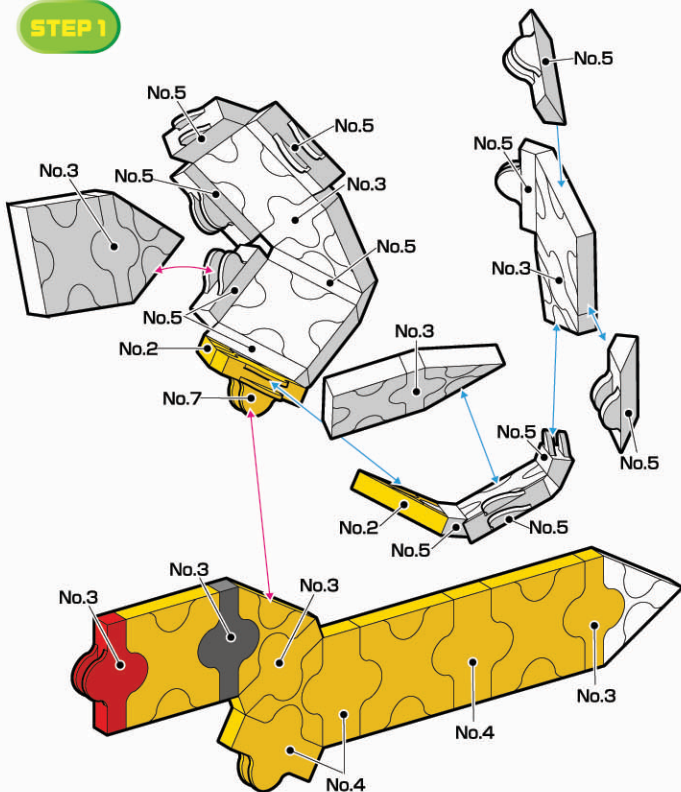


Parts No.	No.1	No.2	No.3	No.4	No.5	No.6	No.7	Total
Red	4	14	4	1	11	1		67 pcs
Yellow		1			2			
White	1	4	2		13	1		
Black	4				2		2	

トナカイ・サンタ・そりの3種類は、Basic 3と  
補充用パーツ<白・No.5>1個でお作りいただけます。

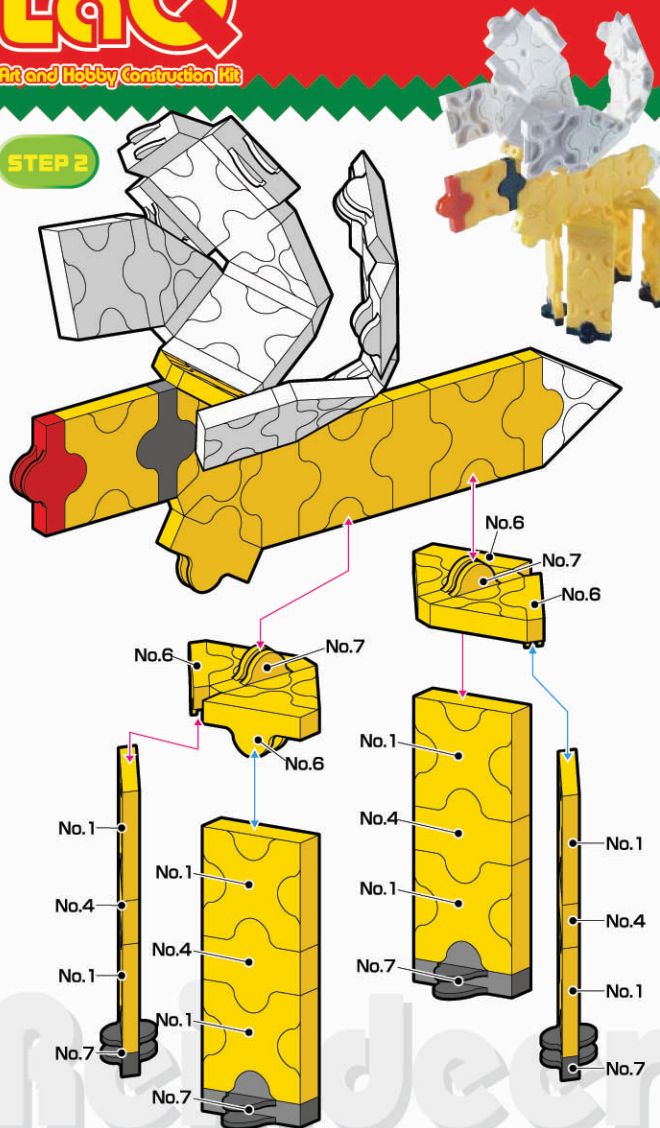


STEP 1



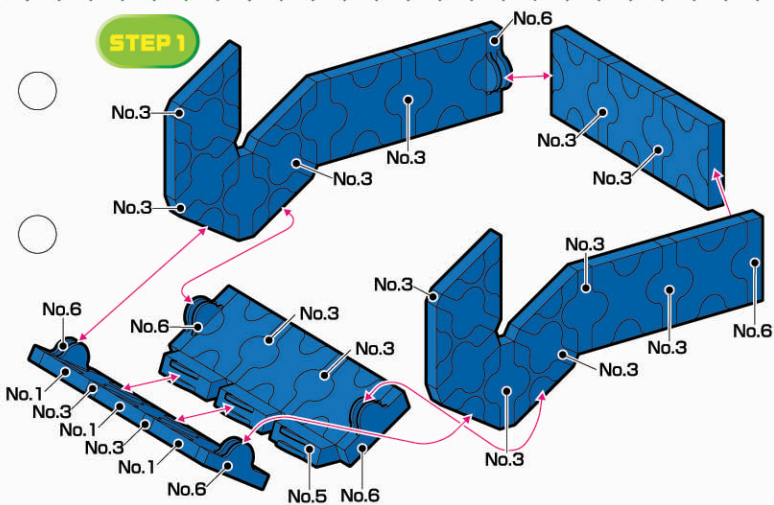
Parts No.	No.1	No.2	No.3	No.4	No.5	No.6	No.7	Total
Red			1					68 pcs
Yellow	11	8	2	7		4	3	
White	6	5	4		12			
Black			1				4	

STEP 2

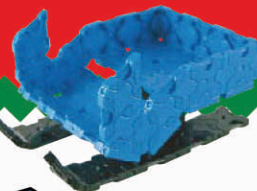
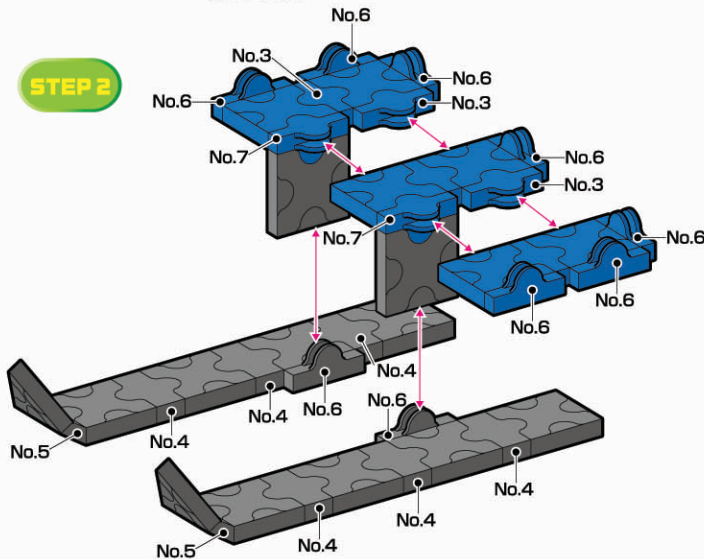




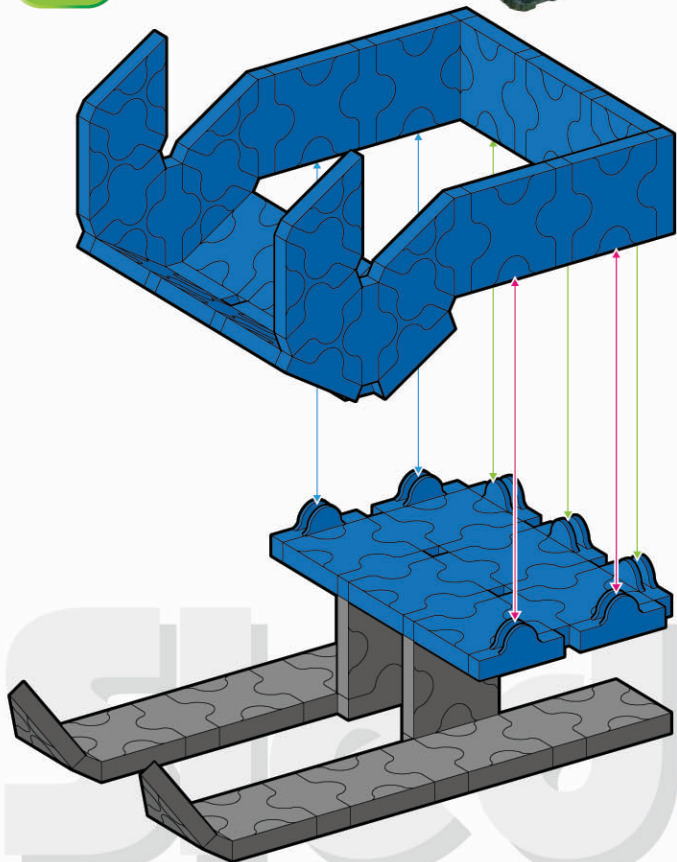
STEP 1



STEP 2



STEP 3



Parts No.	No.1	No.2	No.3	No.4	No.5	No.6	No.7	Total
Blue	19	10	23		3	13	2	92 pcs
Black	10	2		6	2	2		

トナカイ・サンタ・そりの3種類は、Basic 3と  
補充用パーツ<白・No.5>1個でお作りいただけます。